

Anteny typu „J”

na 2m / 4m / 6m i na wyższe pasma KF
w wersji terenowej

Adaptacja do własnych potrzeb

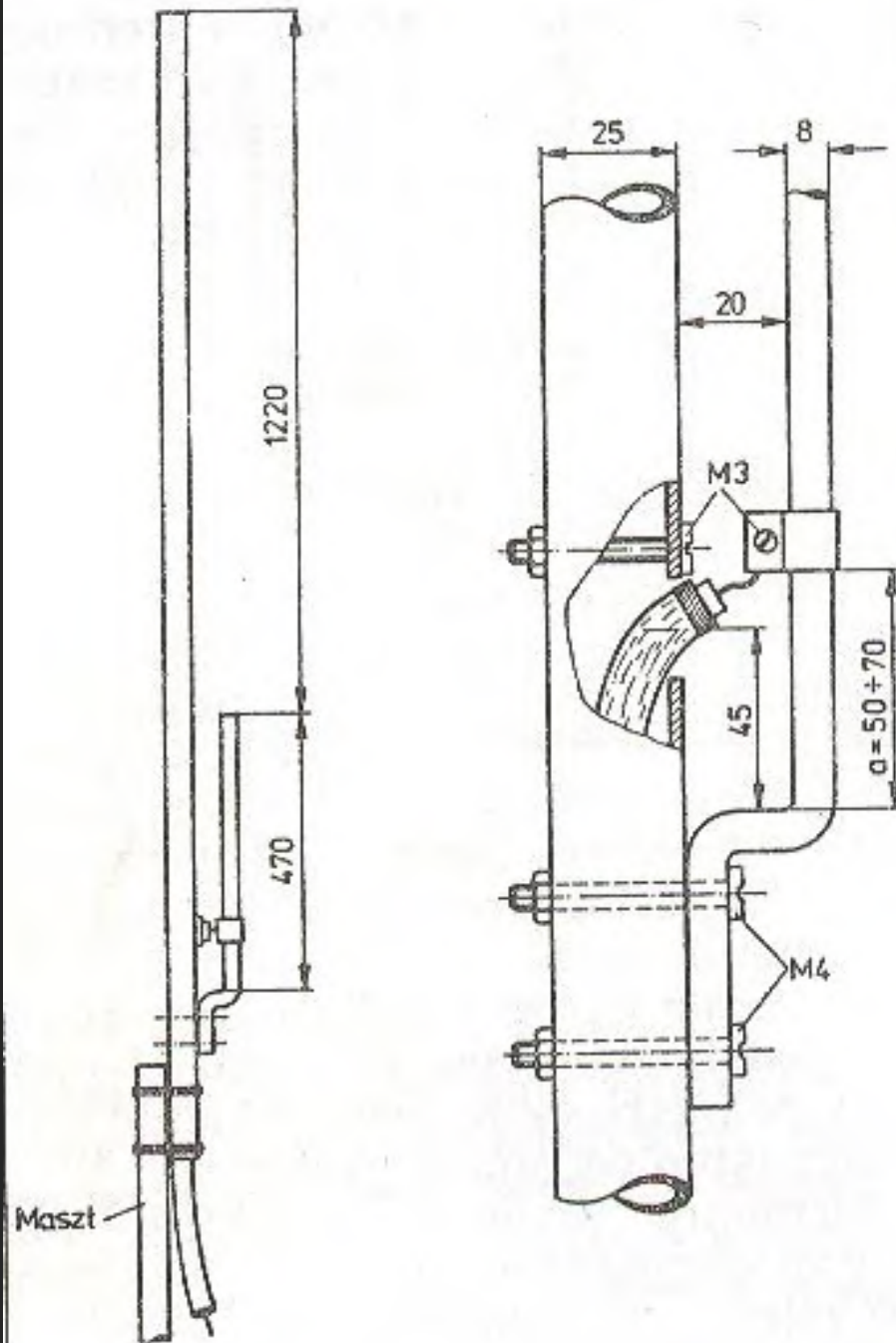
SP6 GTN

Franciszek, Świdnica

Informacje wstępne

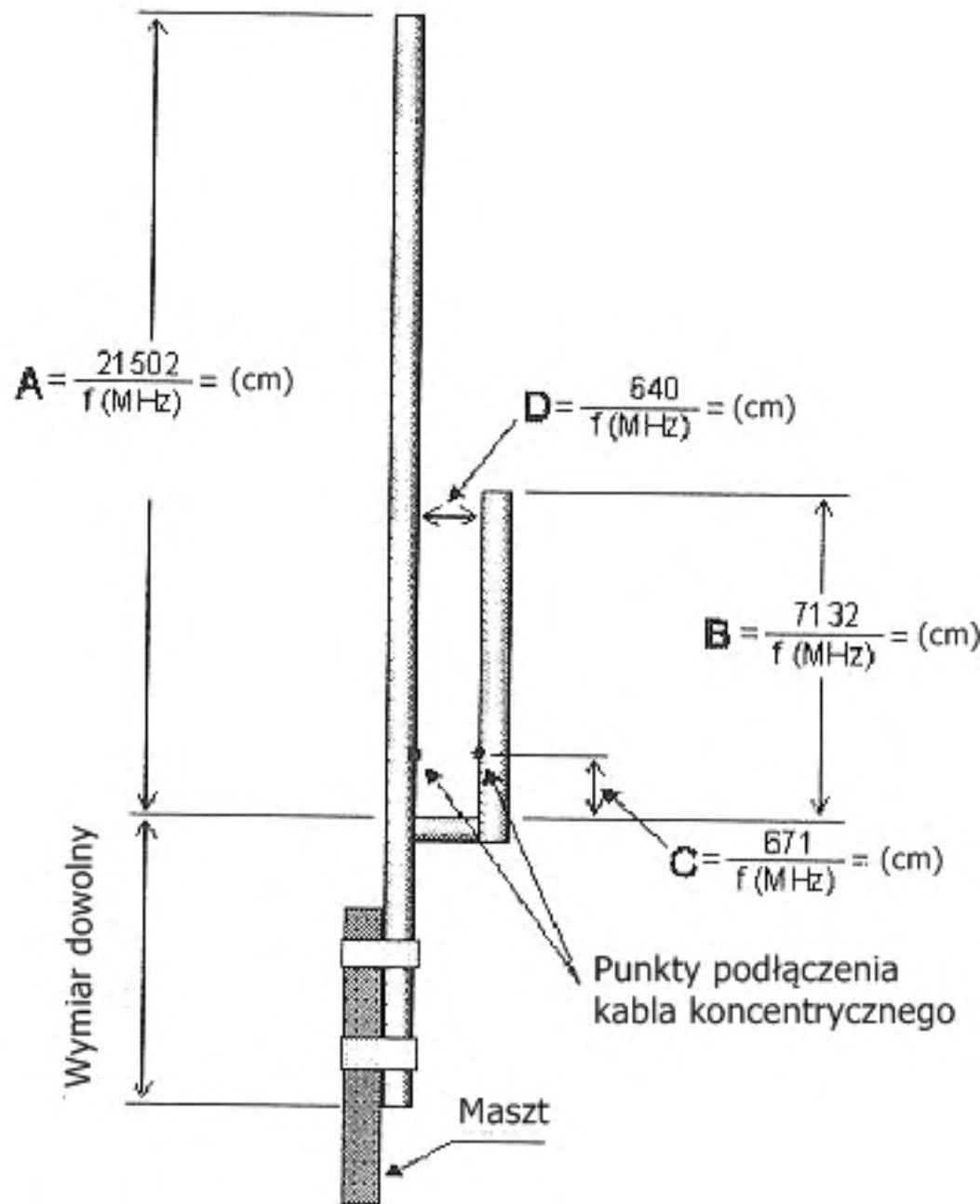
- niski koszt wykonania,
- prosty sposób zasilania,
- anteny są całkowicie metalowe z rur AL bez izolatora wsporczego,
- galwaniczne połączenie z uziemionym masztem,
- brak przeciwwag,
- dodatkowy zysk w porównaniu do anten $\lambda/4$ (jeżeli antena będzie umieszczona wysoko nad ziemią) - zaleta w łącznościach DX-owych,
- charakterystyka dookólna.

Antena na 2m - $5/8 \lambda$ wg SP6 LB



Wymiary konstrukcyjne anten typu „J”

- wzory do obliczeń długości elementów.



Wymiary w cm dla pasm:

Pasmo (MHz)	A	B	C	D
144,2	149,10	49,50	4,65	4,44
70,2	306,30	101,60	12,40	9,10
50,1	429,20	142,40	13,40	12,80
28,5	754,50	250,2	23,50	22,50
24,9	863,50	286,40	34,90	25,70
21,15	1016,70	337,20	31,70	30,30

Dziękuję za uwagę

Franciszek

SP6GTN